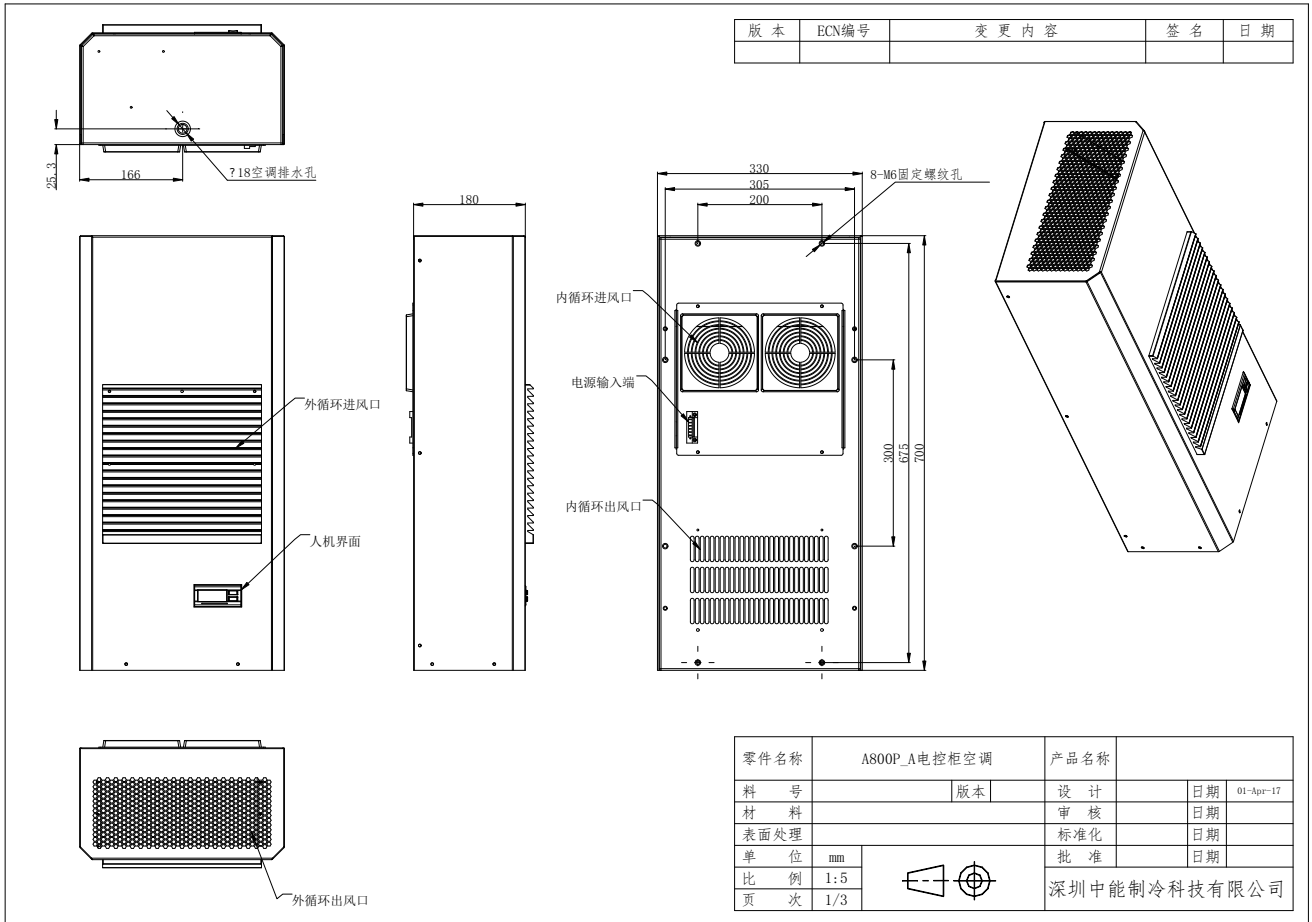
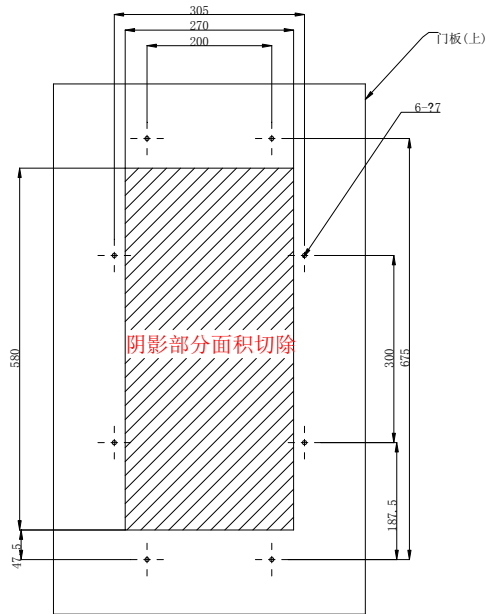


## A800P\_A 产品规格书



主体外形尺寸(宽×深×高) Dimension (W*D*H)	330mmX180mmX700mm
整机型号 Model	A800P_A
额定输入电压 Voltage Rated	AC220V/50Hz
额定输入电流 Current Rated	AC 1.8A
额定输入功率 Power Rated	AC 396W
额定制冷量 Cooling Capacity	800W (L35 L35)
加热能力 Heating Capacity	500W (选配)
工作环境温度 Ambient Temperature	-20°C~55°C
防护等级 IP Grade	IPX2
制冷剂 Refrigerant	R134a
质量 Weight	20Kg

版本	ECN编号	变更内容	签名	日期



零件名称	开孔尺寸图		产品名称	
料号	A800P_A	版本	设计	日期
材料			审核	日期
表面处理			标准化	日期
单位	mm		批准	日期
比例	1:5		深圳中能制冷科技有限公司	
页次	1/1			

