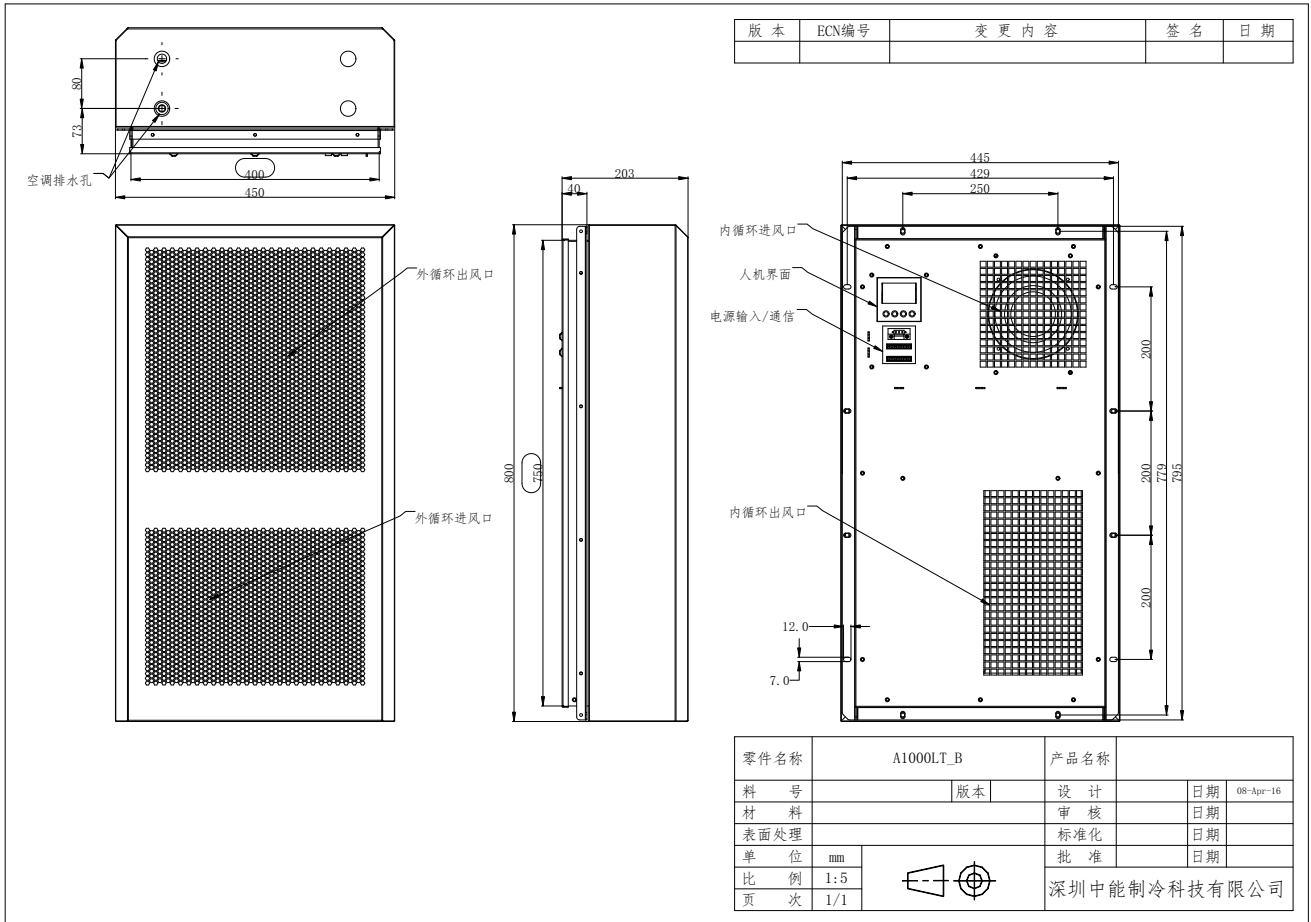
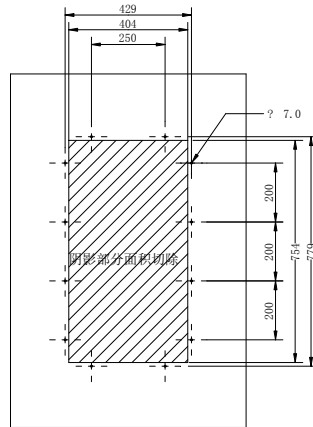


## A1000LT\_B 产品规格书



主体外形尺寸(宽×深×高) Dimension (W*D*H)	400mmX200mmX750mm
整机型号 Model	A1000LT_B
额定输入电压 Voltage Rated	AC220V/50Hz
额定输入电流 Current Rated	AC 2.5A
额定输入功率 Power Rated	AC 540W
额定制冷量 Cooling Capacity	1000W (L35 L35)
加热能力 Heating Capacity	1000W (选配)
工作环境温度 Ambient Temperature	-20°C~55°C
防护等级 IP Grade	IPX5
制冷剂 Refrigerant	R134a
质量 Weight	34Kg

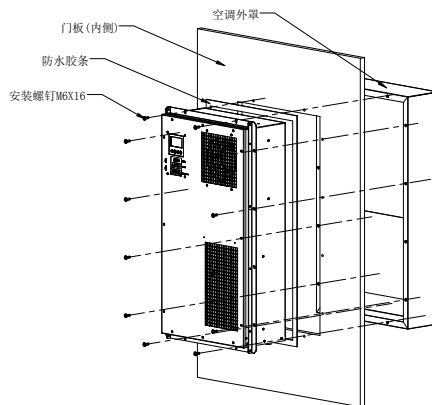
版本	ECN编号	变更内容	签名	日期



零件名称	A1000LT-B门开孔图		产品名称		
料号		版本	A1	设计	日期
材料			审核		日期
表面处理			标准化		日期
单位	mm			批准	日期
比例	1:10			深圳中能制冷科技有限公司	
页次	1/1				



版本	ECN编号	变更内容	签名	日期



零件名称	A1000LT_B_安装示意图		产品名称		
料号		版本		设计	日期
材料			审核		日期
表面处理			标准化		日期
单位	mm			批准	日期
比例	1:10			深圳中能制冷科技有限公司	
页次	2/2				

