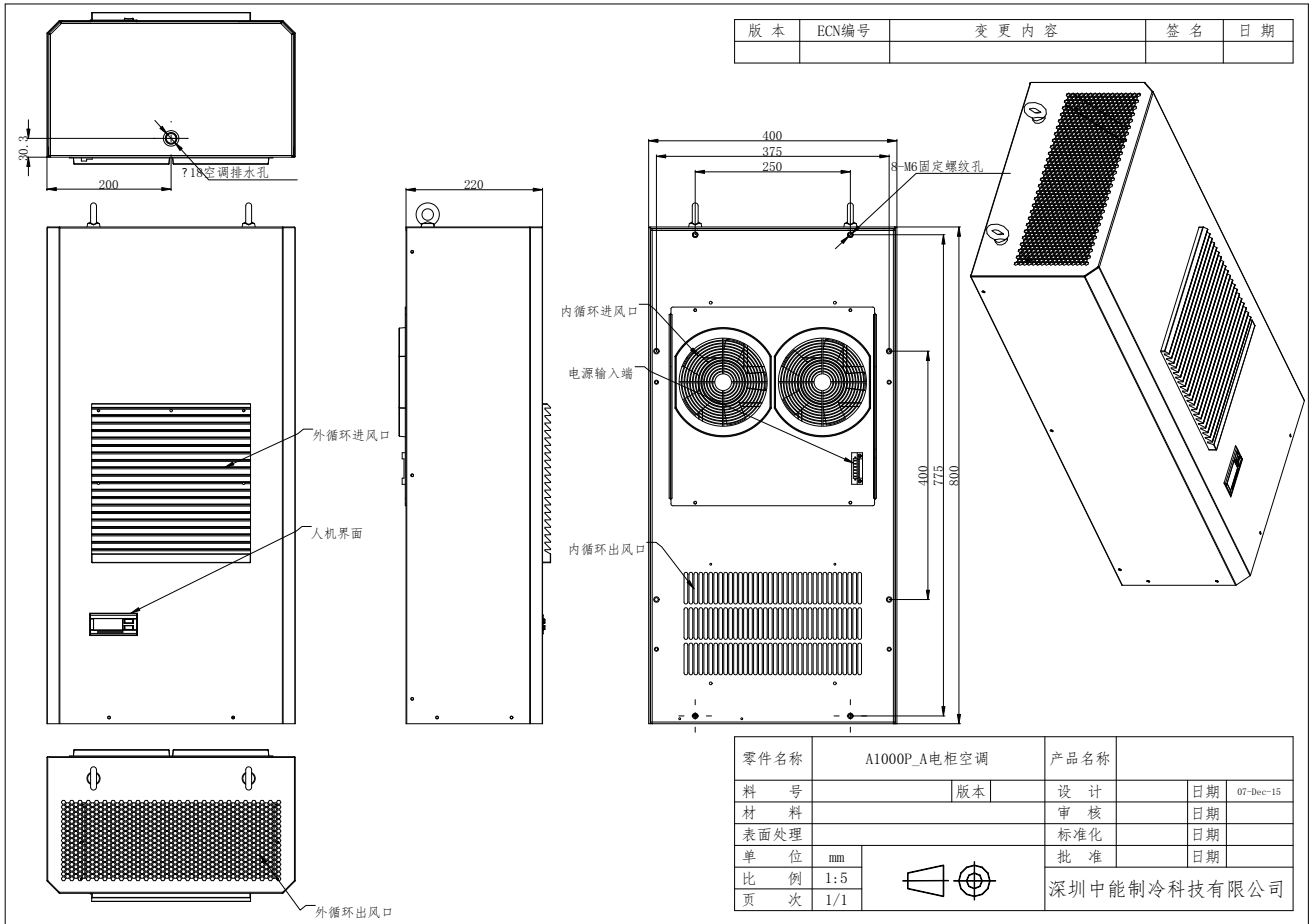
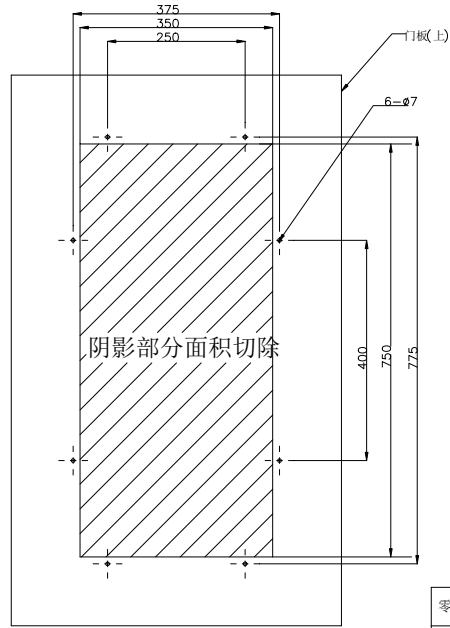


A1000P_A 产品规格书



主体外形尺寸(宽×深×高) Dimension (W*D*H)	400mmX220mmX800mm
整机型号 Model	A1000P_A
额定输入电压 Voltage Rated	AC220V/50Hz
额定输入电流 Current Rated	AC 2.5A
额定输入功率 Power Rated	AC 540W
额定制冷量 Cooling Capacity	1100W (L35 L35)
加热能力 Heating Capacity	1000W (选配)
工作环境温度 Ambient Temperature	-20°C~55°C
防护等级 IP Grade	IPX2
制冷剂 Refrigerant	R134a
质量 Weight	34Kg

版本	ECN编号	变更内容	签名	日期



零件名称	A1000P_A 开孔尺寸图		产品名称	
料号		版本	设计	Z.L.Wang 日期
材料			审核	日期
表面处理			标准化	日期
单位	mm		批准	日期
比例	1:5			
页次	1/1			



深圳中能制冷科技有限公司