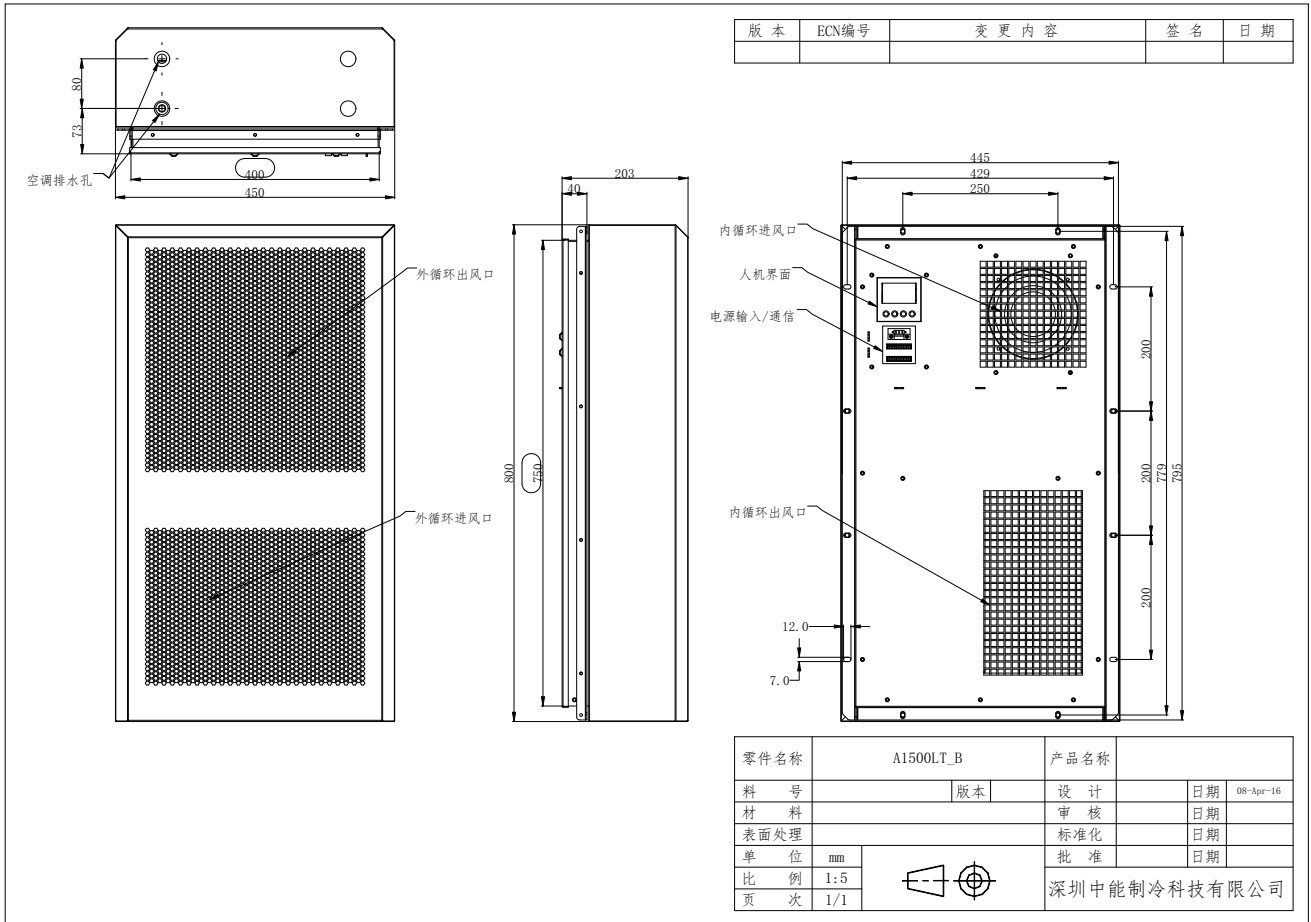
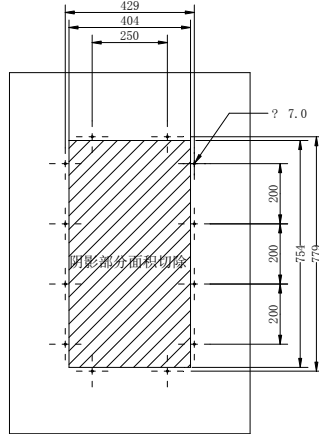


A1500LT_B



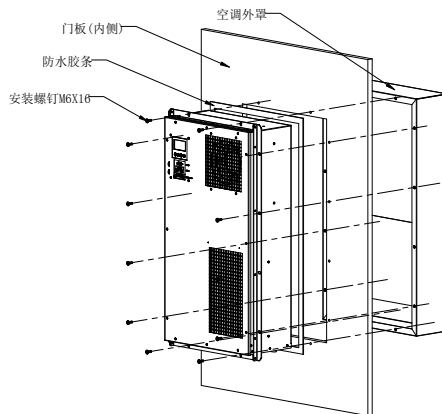
主体外形尺寸(宽×深×高) Dimension (W*D*H)	400mmX200mmX750mm
整机型号 Model	A1500LT_B
额定输入电压 Voltage Rated	AC220V/50Hz
额定输入电流 Current Rated	AC 2.9A
额定输入功率 Power Rated	AC 625W
额定制冷量 Cooling Capacity	1500W (L35 L35)
加热能力 Heating Capacity	1000W (选配)
工作环境温度 Ambient Temperature	-20°C~55°C
防护等级 IP Grade	IPX5
制冷剂 Refrigerant	R134a
质量 Weight	34.5Kg

版本	ECN编号	变更内容	签名	日期



零件名称	A1500LT-B门开孔图		产品名称		
料号		版本	A1	设计	日期
材料			审核		日期
表面处理			标准化		日期
单位	mm			批准	日期
比例	1:10				
页次	1/1			深圳中能制冷科技有限公司	

版本	ECN编号	变更内容	签名	日期



零件名称	A1500LT_B_安装示意图		产品名称		
料号		版本		设计	日期
材料			审核		日期
表面处理			标准化		日期
单位	mm			批准	日期
比例	1:10				
页次	2/2			深圳中能制冷科技有限公司	